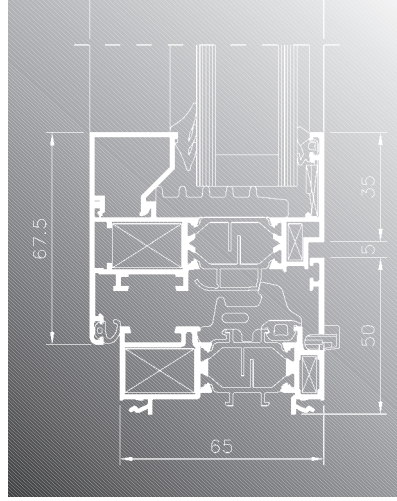


top 65



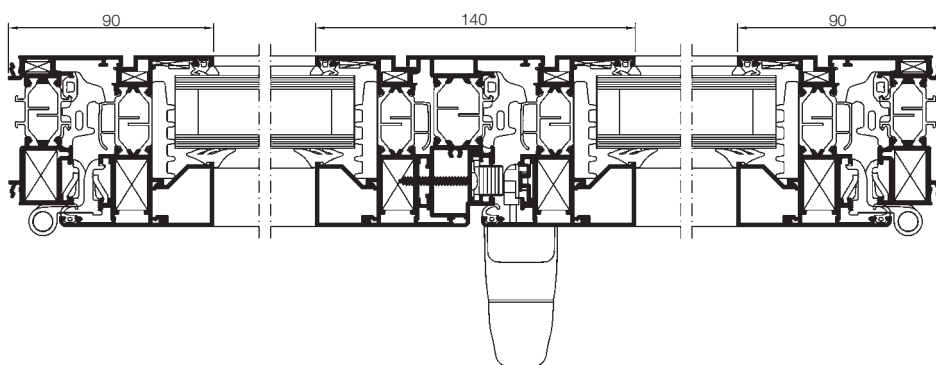
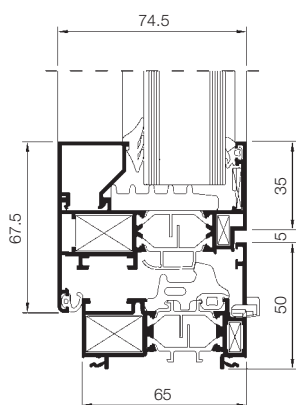
VENTANAS Y BALCONERAS PRACTICABLES

alumafel
aluminio en el hogar

The logo graphic consists of three vertical bars of varying heights and colors: a tall dark grey bar on the left, a medium-height light green bar in the middle, and a short light green bar on the right.

top 65

- Marco de 65 mm y hoja de 74,5 mm.
- Junta de estanqueidad central continua de material bicomponente (EPDM+Foam).
- Goma de estanqueidad continua para paso de bisagra.
- Goma exterior de acristalar continua en material bicomponente (EPDM+Foam).
- Los perfiles permiten un acristalamiento desde 6 mm hasta 56 mm.
- Perfiles de marco y hoja de tres cámaras que permiten la colocación de escuadras en parte interior y exterior.
- Poliamida de 30 mm.
- Opción de mejora térmica U_w con la incorporación de una base perimetral con aislante de foam.



Clasificaciones obtenidas

Ventanas

4 aire	E1500 agua	C5 viento	32 dB ruido	2,46 W/m ² K térmica (Uh)
------------------	----------------------	---------------------	--------------------------	---

Configuración de ventana de dos hojas OB 1440 x 1486 mm.
Vidrio 4/15/4 con valor acústico $R_w = 29$ dB.

Balconeras

4 aire	E1250 agua	C3 viento	31 dB ruido	2,58 W/m ² K térmica (Uh)
------------------	----------------------	---------------------	--------------------------	---

Configuración de balconera de dos hojas OB 1600 x 2200 mm.
Vidrio 4/12/4 con valor acústico $R_w = 29$ dB.
Ensayos realizados con perfil de balconera.

- Resultado para valor acústico obtenido bajo normativa UNE-EN 14351-1:2006.
- Resultado para valor térmico obtenido del software Flixo acorde a normativa UNE-EN ISO 10077-2:2008.

Mejora de prestaciones

38 dB ruido	1,29 W/m ² K térmica (Uh)
--------------------------	---

- Valor térmico para modulación de dos hojas de dimensiones 1600 x 2200 mm.
- Vidrio de valor $U_g = 1,1$ (W/m².K) y área de ventana $\leq 2,7$ m² obtenido del software Flixo acorde a normativa UNE-EN ISO 10077-2:2008.
- Valor acústico con vidrio de valor $R_w = 40$ dB obtenido bajo normativa UNE-EN 14351-1:2006.

Dimensiones máximas de los perfiles (mm.)

tipo	perfil	ancho general	espesor general
Ventanas y balconeras	Marcos	65	1,5
	Hojas	74,5	1,5

Máximas medidas recomendadas*

	tipo	apertura	L	H	peso
ventana y balconera	1 Hoja	Practicable	1100	2200	60
		Oscilobatiente	1100	2200	140
	2 Hojas	Practicable	1100	2200	60
		Oscilobatiente	1100	2200	140

* Siempre y cuando no sobrepase el peso máximo y relación de dimensiones dadas en el manual de montaje.

Herrajes

Las bisagras son de aluminio con ejes de acero (disponibles en inoxidable) y casquillos antigripaje de poliamida.

Mecanismo oscilobatiente de montaje rápido e inserción frontal, dotado de sistema de seguridad contra falsa maniobra.

Tornillería de acero inoxidable, o acero tratado con DELTATONE o similar.

Resto de accesorios en diversos materiales dependiendo de la aplicación (acero, inoxidable, zamak,..)

Solución diseñada para utilizar el sistema de herraje Avanti.

Sistema de aireación

En cumplimiento del DB HS 3 del CTE referente a "Calidad del aire interior", todas las carpinterías abisagradas de **alumafel** soportan el sistema de aireación integrado en el herraje. Este sistema permite, en función de la medida de las hojas, y según el caudal por ocupación de cada estancia, cumplir el CTE sin recurrir a elementos adicionales. De esta manera no se condiciona ni la estética ni los costos de la ventana.

En caso de duda para el estudio de caudales, siempre es conveniente consultar al área de prescripción de **alumafel** para establecer, según las características de cada obra, las necesidades de aireación. En casos particulares, donde fuera necesario un caudal que aconsejara el uso de aireadores, **alumafel** dispone de técnicas de integración en la carpintería sin necesidad de recrecer secciones vistas.

Juntas

La estanqueidad se garantiza mediante el sistema de junta central.

Las juntas que garantizan la estanqueidad, han sido fabricadas en material bicomponente EPDM+foam.

Son fácilmente reemplazables y resisten a las influencias atmosféricas y al envejecimiento conservando su elevada elasticidad.

Tratamiento de superficies

Lacado: Los perfiles son lacados con calidad garantizada por las certificaciones **QUALICOAT y SEASIDE CLASS**. La capa de pintura tendrá un espesor mínimo de 60 micras según la citada norma.

Anodizado: Los perfiles son anodizados con calidad garantizada por el sello **EWAA-EURAS**. La capa de anodización estándar tiene un espesor de 15 micras, con la posibilidad de 20 ó 25 micras bajo pedido.

Puesta en obra

Se recomienda el montaje sobre premarco **fix** de **alumafel**, disponiendo el sistema **top 65** de una gama de dimensiones y formas diferentes para adaptarse a las necesidades de la puesta en obra.

Los cerramientos se colocan con rapidez y precisión mediante fijaciones frontales regulables del sistema **fix**. Este sistema deja la cavidad necesaria entre el premarco y el cerramiento, para el alojamiento de un relleno de espuma de poliuretano que permita un mayor aislamiento térmico y acústico. También permite realizar en su cavidad exterior un sellado de seguridad que garantiza la estanqueidad.

Acristalamiento

Los perfiles permiten vidrios de anchuras comprendidas entre **6 y 56 mm**. El acristalamiento se realiza mediante junquillos clipados. Este sistema ofrece la máxima seguridad frente a la acción del viento. Para mayor comodidad del acristalamiento se dispone de clips accesorios para poder ajunquillar frontalmente el cuarto junquillo de cada ventana.

Para la consecución de mejora térmica Uw se incorpora una base perimetral con aislante en foam.

Esquemas de aperturas

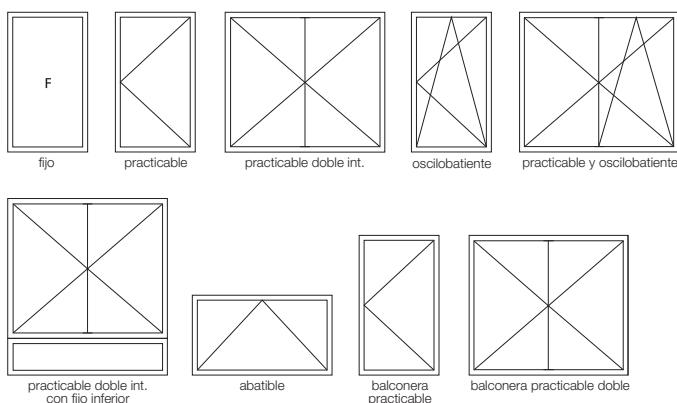
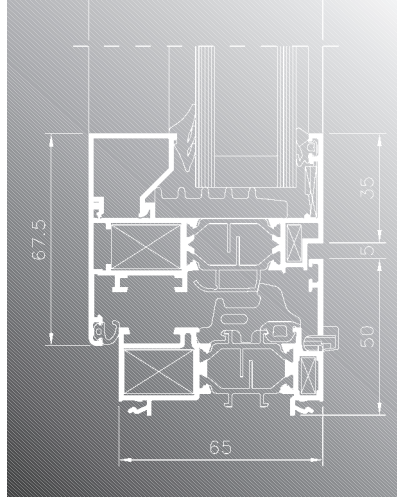


Tabla de inercias

Momentos de inercia I_x

código	descripción	diseño	Jx cm ⁴	Jy cm ⁴	Wx cm ³	Wy cm ³
1.78.031	Travesaño ventana c/g		7,16	21,45	1,98	5,68
1.78.032	Travesaño balconera c/g		18,09	28,27	4,02	7,60
1.78.041	Travesaño ventana		7,20	20,67	2,00	5,33
1.78.042	Travesaño balconera		17,62	27,55	3,92	7,24
1.78.043	Montante 110mm c/g		31,73	120,85	7,05	19,30
1.78.051	Travesaño hoja recta ventana		7,34	29,89	2,03	7,00
1.78.052	Travesaño hoja recta balconera		18,85	38,49	4,19	9,01

902 318 218
alumafel@alumafel.es
www.alumafel.es



junio 2010



(*)

(*) La propiedad de la marca EWAA EURAS es de Eural.

alumafel es una marca de HYDRO

