

Ventanas y Balconeras Practicables

unno

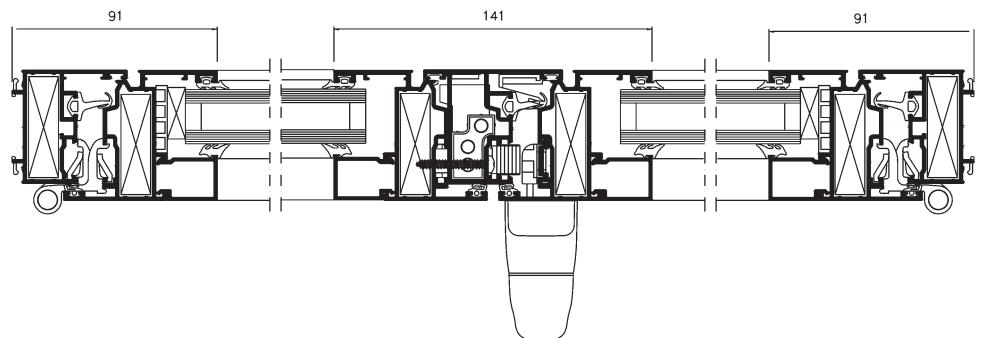
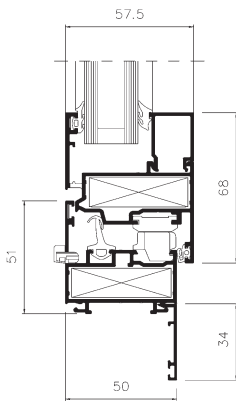
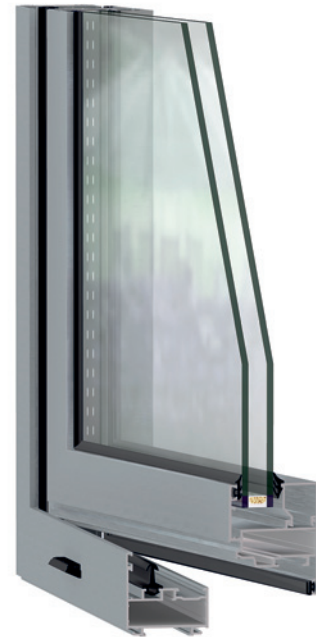


Soluciones en aluminio para la edificación y la industria



unno

- Hoja de 57,5 mm y marco de 50 mm.
- Junta central.
- Amplitud de gama.
- Coplanar al exterior en hoja curva o recta.
- Accesorios y tornillería en zamak y acero inoxidable.
- Posibilidad de colocación opcional de contraventana interior integrada en las hojas.
- Variedad de perfiles de mayor dimensión para las versiones balconeras.
- Posibilidad de fabricación con batiente central aportando simetría interior y exterior a la percepción de las hojas.
- Posibilidad de herraje en el color de la ventana.



clasificaciones obtenidas

ventanas

4 aire	E1.200 agua	C5 viento	31 dB(A) ruido	3,67 W/m ² K térmico*
------------------	-----------------------	---------------------	-----------------------------	---

Datos válidos para configuraciones de Ventana de 2 Hojas de superficie ≤ 2,72 m². Ensayos realizados con vidrio 4/12/4 mm.

balconeras

4 aire	E750 agua	C4 viento	32 dB(A) ruido	3,78 W/m ² K térmico*
------------------	---------------------	---------------------	-----------------------------	---

Datos válidos para configuraciones de Balconera de 2 Hojas de superficie ≤ 3,68 m². Ensayos realizados con vidrio 3+3/12/3+3 mm.

* Resultados basados en el programa del Cálculo Teórico Software FLIXO sobre norma EN ISO 10077-2:2003 y aceptado por el CTE.

dimensiones máximas de los perfiles

tipo	perfil	ancho general (mm.)	espesor general (mm.)
ventanas y balconeras	marcos	50	1,5
	hojas	57,5	1,5-1,8

máximas medidas recomendadas

	tipo	apertura	L	H	peso
ventana	1 Hoja practicable	Al interior	800	1700	70 - 80*
		Oscilobatiente	1600	1600	70
		Hoja recta	800	1700	70 - 80*
		Al exterior	800	1700	60
	2 Hojas practicable	Al interior	1600	1700	70 - 80*
		Oscilobatiente	1600	1700	70
Al exterior		1600	1700	60	
3 Hojas practicable	Al interior	2400	1500	35	
	Oscilobatiente	2400	1500	35	
balconera	1 Hoja practicable	Al interior	800	2300	80
		Oscilobatiente	1600	2300	80
		Al exterior	800	2300	80
	2 Hojas practicable	Al interior	1600	2300	80
		Oscilobatiente	1600	2300	80
		Al exterior	1600	2300	80

(*) Con tres bisagras.

Herrajes

Las escuadras y los topes son de aluminio.

Las bisagras son de aluminio con ejes de acero (disponibles en inoxidable) y casquillos antigripaje de poliamida. Los pivotes de las ventanas giratorias, tanto basculantes como pivotantes, son de aluminio extruido permitiendo giro de 180° con retenedores de seguridad.

Mecanismo oscilobatiente dotado de sistema de seguridad contra falsa maniobra.

Tornillería de acero inoxidable, o acero tratado con DELTATONE o similar.

Resto de accesorios en diversos materiales dependiendo de la aplicación (acero, inoxidable, zamak,..)

Sistema de aireación

En cumplimiento del DB HS 3 del CTE referente a "Calidad del aire interior", todas las carpinterías abisagradas de **ALUMAFEL** soportan el Sistema de aireación integrado en el herraje. Este sistema permite, en función de la medida de las hojas, y según el caudal por ocupación de cada estancia, cumplir en muchos casos el CTE sin recurrir a elementos adicionales. De esta manera no se condiciona ni la estética ni los costos de la ventana.

En caso de duda para el estudio de caudales, siempre es conveniente consultar al área de prescripción de **ALUMAFEL** para establecer, según las características de cada obra, las necesidades de aireación. En casos particulares, donde fuera necesario un caudal que aconsejara el uso de aireadores, **ALUMAFEL** dispone de técnicas de integración en la carpintería sin necesidad de recrecer secciones vistas.

Juntas

La estanqueidad se garantiza mediante el sistema de cámara de descompresión y junta central, idóneo para perfiles de altas prestaciones y anchura de 50 mm o mayor.

Las juntas exteriores que garantizan la estanqueidad, han sido fabricadas en EPDM conforme a la norma EN 12365. Son fácilmente reemplazables y resisten a las influencias atmosféricas y al envejecimiento conservando su elevada elasticidad.

Tratamiento de superficies

Lacado: Los perfiles son lacados con calidad garantizada por las certificaciones **QUALICOAT** y **SEASIDE CLASS**. La capa de pintura tendrá un espesor mínimo de 60 micras según la citada norma.

Anodizado: Los perfiles son anodizados con calidad garantizada por el sello **EWAA-EURAS**. La capa de anodización estándar tiene un espesor de 15 micras, con la posibilidad de 20 ó 25 micras bajo pedido.

Puesta en obra

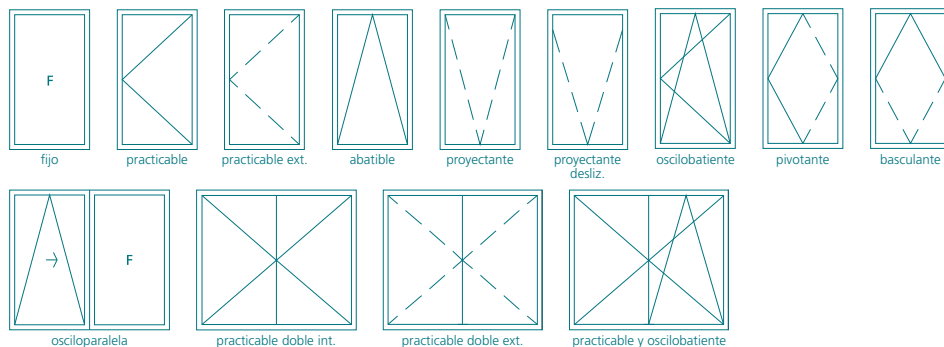
Se recomienda el montaje sobre premarco **fix** de **ALUMAFEL**, disponiendo el sistema **unno** de una gama de dimensiones y formas diferentes para adaptarse a las necesidades de la puesta en obra.

Los cerramientos se colocan con rapidez y precisión mediante fijaciones frontales regulables del sistema **fix**. Este sistema deja la cavidad necesaria entre el premarco y el cerramiento, para el alojamiento de un relleno de espuma de poliuretano que permita un mayor aislamiento térmico y acústico. También permite realizar en su cavidad exterior un sellado de seguridad que garantiza la estanqueidad.

Acristalamiento

Los perfiles permiten vidrios de anchuras comprendidas entre 9 y 38 mm. El acristalamiento se realiza mediante junquillos clipados. Este sistema ofrece la máxima seguridad frente a la acción del viento. Para mayor comodidad del acristalamiento se dispone de clips accesorios para poder ajunquillar frontalmente el cuarto junquillo de cada ventana.

_ esquemas de aperturas



_ tabla de inercias

código	descripción	diseño	momentos de inercia			
			Jx cm ⁴	Jy cm ⁴	Wx cm ³	Wy cm ³
1.33.031	Travesaño ventana		9,18	12,37	2,52	4,14
1.33.033	Travesaño hoja recta		10,34	17,89	2,84	5,32
1.33.042	Montante 100 mm doble ajunquillamiento		21,70	85,11	8,54	16,43
1.33.091	Unión corredera dos carriles		6,06	30,19	1,79	6,72



902 318 218
alumafel@alumafel.es
www.alumafel.es

DELEGACIONES

01015 ALAVA

Arriurdina, 15
Tfno.: 945 18 49 17
Fax.: 945 18 49 07
vitoria@alumafel.es

33199 ASTURIAS

Ctra Oviedo-Santander, km. 8,5
Granda-Siero
Tfno.: 985 79 35 93
Fax.: 985 79 48 49
asturias@alumafel.es

08907 BARCELONA

Cobalto, 119
L'Hospitalet de Llobregat
Tfno.: 93 337 93 12
Fax.: 93 337 95 00
barcelona@alumafel.es

48015 BILBAO

Ribera de Elorrieta, 9
Tfno.: 94 447 02 00-04
Fax.: 94 475 23 87
bilbao@alumafel.es

39011 CANTABRIA

El Campón, s/n
(Peñacastillo)
Tfno.: 942 34 65 75
Fax.: 942 34 50 80
santander@alumafel.es

26006 LOGROÑO

Polígono San Lázaro, s/n
Tfno.: 941 22 15 00
Fax.: 941 20 98 25
rioja@alumafel.es

28820 MADRID

C/ Los Llanos de Jerez, 19
Polígono Ind. de Coslada
Tfno.: 91 673 40 13
Fax.: 91 674 04 34
madrid@alumafel.es

29004 MÁLAGA

Edificio Melior
C/ Palma del Río 19
Tfno.: 951 16 49 13
Fax.: 951 16 49 01
malaga@alumafel.es

35004 LAS PALMAS DE GRAN CANARIA

Luis Doreste Silva 3, local 1
Tfno.: 928 29 29 38
Fax.: 928 29 28 70
canarias@alumafel.es

31012 PAMPLONA

Polígono Landaben, Calle C s/n
Tfno.: 948 18 72 40
Fax.: 948 18 81 48
pamplona@alumafel.es

41500 SEVILLA

Pol. Ind. Fridex Calle Calem, s/n
Alcala de Guadaira - Sevilla
Tfno.: 95 563 13 97
Fax.: 95 563 13 07
sevilla@alumafel.es

46470 VALENCIA

Camino del Fus, 68- Massanassa
Tfno.: 96 125 20 11
Fax.: 96 125 04 61
valencia@alumafel.es

36214 VIGO

Cámino de Gandarón, 44
Tfno.: 986 26 29 11
Fax.: 986 26 16 46
vigo@alumafel.es

50014 ZARAGOZA

C/ Jaime Ferrán, 28
Polígono Industrial Cogullada
Tfno.: 976 47 12 70
Fax.: 976 47 16 21
zaragoza@alumafel.es



(*) La propiedad de la marca EWAA EURAS es de Eural.